

Kvalitet spårhållare: S235 JRG2

Tillhörande material:  
mellanläggsbricka, se ritn. 8820.  
spårhållarbult 20015.

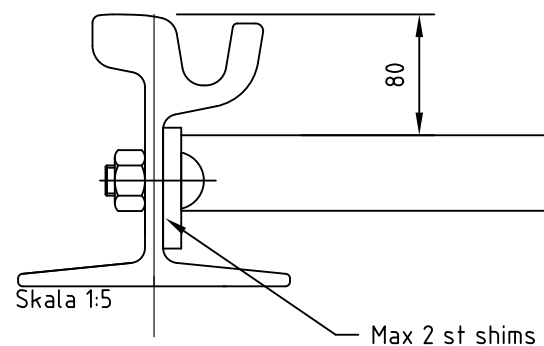
Spårhållare i isolerat utförande  
anpassas till måttkedjor enl. ovan.  
Isolersats enligt ritning 20849

ALLA MÅTT I MM

Spårhållare i isolerat utförande  
anpassas till måttkedjor enligt ovan

Materialåtgång plst 80×12×150 2 st  
50×20×1428 1 st

Generella toleranser:  
ISO 2768-C  
SMS 723-A



Skala 1:5

Max 2 st shims

D		2014-10-15	Lagt till vy		AR
C		2007-05-22	Kompletterande text		
B		2006-06-01	Kompletterande text		
Rev litt	Antal rev	Rev datum	Rev omfattning	Verkens rev datum	Rev godkänd
Göteborgs Spårvägar			UPPRÄTTAD FÖR		
Affärsområde Banteknik Projekteringssektionen			Göteborgs Stad Trafikkontoret		
Rantorget 4 Box 424, 401 26 Göteborg Telefon 031-732 10 00 Telefax 031-15 96 93			Standardritning		
HANDLÄGGARE		VERIFIERAD	HAFT DEL	Spårhållare Göta Älvbron	
Alberto Pina		PAM		Ovala hål	
DWG-FIL	RITAD/KONSTR	NR			
20465_D	H Karlén				
GODKÄND GÖTEBORG			SKALA	DIARIENUMMER	RITNINGSNR
97-12-09			1:2		20465
					REV
					D